

## QUESTÕES

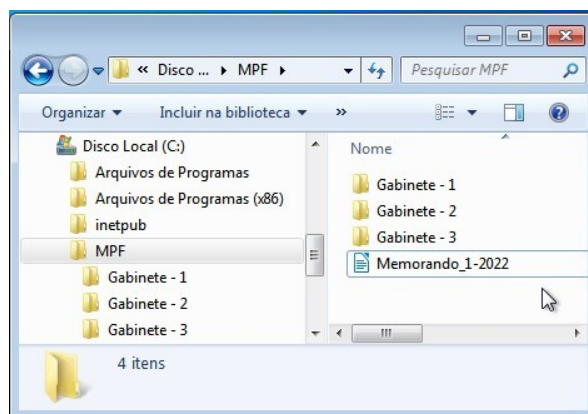
1) A situação em que dois ou mais processos estão em estado simultâneo de espera, cada um aguardando que um dos demais libere um bloqueio para poder prosseguir após o impasse, é dita:

- A) *Starvation*
- B) *Livelock*
- C) Protocolo
- D) *Deadlook*
- E) *Timestamp*

2) Numa página *web*, um *script PHP* deve ser localizado entre as *tags*:

- A) `<?php e ?>`
- B) `<php e php>`
- C) `<!php e !>`
- D) `<script script>`
- E) `<-php php->`

3) Considerando a figura abaixo, julgue os itens acerca do sistema operacional *Windows 7* adotando as configurações padrão de fábrica:



- I. Para alterar o nome da pasta “**Gabinete – 3**” é suficiente realizar o seguinte procedimento: um clique com o botão esquerdo do *mouse* na referida pasta, pressionar a tecla de função “[F2]”, digitar o novo nome e pressionar a tecla “[ENTER]”;
- II. Considerando a instalação da versão 32 *bits*, o nome de um arquivo ou diretório não pode ultrapassar 128 caracteres;

III. Para encaminhar o arquivo “**Memorando\_1-2022**” via *e-mail*, é possível iniciar o processo clicando com o botão direito do *mouse* sobre o referido arquivo e selecionar “Destinatário de *e-mail*” do submenu “Enviar para” na lista disponibilizada;

IV. Para copiar o arquivo “**Memorando\_1-2022**” para a pasta “**Gabinete – 1**”, é suficiente realizar o seguinte procedimento: clicar e segurar com o botão esquerdo do *mouse* no referido arquivo e arrastar para a pasta desejada, soltando em seguida o botão.

- A) Somente I, II e IV estão corretas
- B) Somente II, III e IV estão corretas
- C) Somente I e III estão corretas
- D) Somente II e III estão corretas
- E) Todas estão corretas

4) Pode ser dito, observando a *CPU* computacional, que se compõe fundamentalmente de:

- A) memória, dispositivos de entrada e saída e microprocessador
- B) unidade de controle, unidade lógica e aritmética e registradores
- C) memória principal, unidade de controle, e registradores
- D) barramento, unidade lógica e aritmética e memória principal
- E) unidade lógica e aritmética, registradores e memória

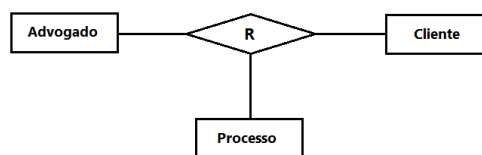
5) *PHP* é uma linguagem que possui comandos para uso nas estruturas ***foreach***, ***while***, ***do-while*** ou ***switch***. No seu funcionamento, ao ser detectado entre os comandos inseridos em um ***loop***, um desses comandos faz com que ocorra o término imediato da execução do ***loop***. Esse comando é conhecido por:

- A) *exit*
- B) *quit*
- C) *break*
- D) *halt*
- E) *stop*

6) Com relação ao Modelo de Referência *TCP/IP*, a Camada de Internet é responsável pelo roteamento e controle de tráfego, fragmentação e endereçamento lógico. Seu trabalho é permitir a inserção de pacotes em qualquer rede e mandá-los para entrega de forma independente até o destino. Dos protocolos listados abaixo qual deles não pertence a Camada de Internet?

- A) *ARP*
- B) *ICMP*
- C) *IGMP*
- D) *IP*
- E) *TCP*

7) De acordo com o DER, abaixo, e as restrições a seguir: *i*) cada par de ocorrências (Advogado, Cliente) está associado a vários Processos; *ii*) cada par de ocorrências (Advogado, Processo) está associado a vários Clientes; e *iii*) cada par de ocorrências (Cliente, Processo) está associado a no máximo um Advogado.



Deve ser considerado que *nr\_advogado* é chave primária de Advogado, *nr\_cliente* é chave primária de Cliente e *nr\_processo* é chave primária de Processo.

Então o conjunto de relacionamentos R (**em negrito**) para a relação R, corresponde à alternativa:

- A) R(*nr\_cliente*, *nr\_processo*, *nr\_advogado*)
- B) R(**nr\_cliente**, **nr\_processo**, *nr\_advogado*)
- C) R(*nr\_cliente*, *nr\_processo*, **nr\_advogado**)
- D) R(**nr\_cliente**, *nr\_processo*, *nr\_advogado*)
- E) R(*nr\_cliente*, **nr\_processo**, *nr\_advogado*)

8) Para declarar uma constante no *PHP*, deve-se declarar da seguinte forma:

- A) `constant "NOME" = "alguma coisa";`
- B) `constant $NOME = "alguma coisa";`
- C) `constant("NOME","alguma coisa");`
- D) `declare("NOME","alguma coisa");`

E) *define("NOME", "alguma coisa");*

9) Em relação ao sistema operacional *Windows 10*, assinale a alternativa INCORRETA.

- A) A ferramenta Restaurar o PC, reinstala o *Windows 10*, permitindo que você escolha se deseja manter seus arquivos ou removê-los;
- B) O *Windows Update* é um recurso usado para baixar e instalar as últimas atualizações do sistema operacional, porém, nenhum *driver* é contemplado;
- C) Num ambiente com a versão do sistema operacional *64 bits*, é possível instalar aplicativos *32 bits*, entretanto o inverso não se aplica;
- D) O *PowerShell* é uma solução de automação de tarefas multiplataforma que consiste em um *shell* de linha de comando, e que está presente numa instalação padrão do *Windows 10*;
- E) Também com intuito de melhorar a segurança do ambiente, a instalação de certos aplicativos requer privilégios de conta de Administrador.

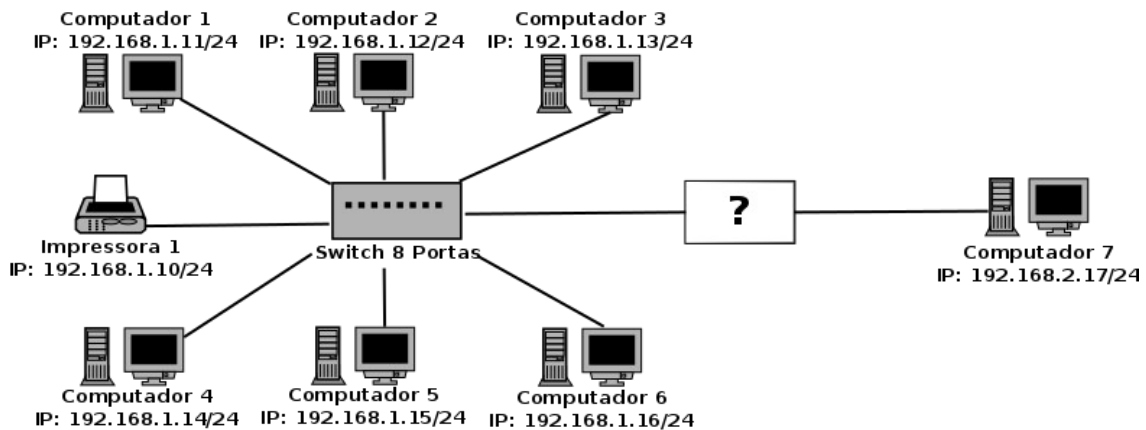
10) Considere um sistema de representação numérica de sonorização com 4 buzinas: 1, 2, 3 e 4, de mesmo tipo. A intensidade de cada uma é representada por um valor binário de 4 bits, inteiro e sem sinal, respeitando a sequência 1, 2, 3 e 4. Quanto maior o valor numérico de uma buzina, maior a intensidade do som. Na representação de sonorização 0011101011001010, é CORRETO afirmar sobre a intensidade do som das buzinas que:

- A) há duas buzinas com mesma intensidade de som
- B) 1 é a mais intensa
- C) há três buzinas com mesma intensidade de som
- D) 2 é a mais intensa;
- E) 4 é a mais intensa

11) A Programação Orientada a Objetos (POO) é um padrão de desenvolvimento utilizado por muitas linguagens de programação. Ele se baseia em quatro pilares fundamentais. Assinale a alternativa que NÃO representa um desses pilares.

- A) Absorção
- B) Encapsulamento
- C) Herança
- D) Polimorfismo
- E) Abstração

12) Considerando a infraestrutura de rede ilustrada na figura abaixo, onde os equipamentos estão configurados seguindo o padrão “IP: Endereço IP / Máscara Sub-rede”, julgue o que se pede:



Para que o “Computador 7” imprima na “Impressora 1”, qual das alternativas a seguir deve ser colocado no espaço indicado com “?” para que se estabeleça de forma satisfatória a comunicação?

- A) Um Roteador devidamente configurado
- B) Um Switch de camada 2 devidamente configurado
- C) Um Modem devidamente configurado
- D) Um Hub
- E) Nenhum equipamento, apenas a ligação do cabo de rede

13) Considerando as proposições abaixo, marque a alternativa ERRADA.

- A) a sigla *OLTP* (*On-line Transaction Processing*) corresponde a processamento de transação multiusuário;
- B) um BD (Banco de Dados) pode ser definido como conjunto de dados estruturados, confiáveis, coerentes e compartilhados por usuários;
- C) um SGBD (Sistema de Gerenciamento de Banco de Dados) pode ser definido como conjunto de softwares responsáveis pelo gerenciamento de bases de dados;
- D) o DBA (Administrador de Banco de Dados) é o responsável por planejar e executar as manutenções em bancos de dados;
- E) o AD (Analista de Dados) é o que possui a função de prestar suporte aos usuários.

14) A *UML* (*Unified Modeling Language*) envolve diversos diagramas cobrindo diferentes aspectos da especificação de sistemas. São diagramas *UML*, EXCETO:

- A) Diagrama de Atividade

- B) Diagrama de Banco de Dados
- C) Diagrama de Casos de Uso
- D) Diagrama de Classes
- E) Diagrama de Tempo

15) Em relação ao sistema operacional *Linux*, julgue os itens a seguir:

- I. O *Linux* não permite logins simultâneos de vários usuários;
- II. Em sua instalação padrão, o sistema de arquivos *NTFS* é suportado pelo *Linux*, podendo ler e gravar arquivos nestes volumes;
- III. *KDE*, *GNOME* e *XFCE* são alguns dos ambientes gráficos disponíveis para serem usados no *Linux*;
- IV. Por ser tecnologia nova, o *Bluetooth* não é suportado pelo *Linux*.

- A) Somente I e IV estão corretas
- B) Somente I e III estão corretas
- C) Somente II, III e IV estão corretas
- D) Somente II e III estão corretas
- E) Nenhuma está correta

16) Pode-se dizer que o pipeline, ou paralelismo de instruções, é uma técnica onde processadores realizam, ao mesmo tempo, várias tarefas diferentes respeitando a ordem em que as instruções chegam ao processador. Em relação à questão, marque a alternativa CORRETA que correspondente a um tipo de arquitetura de processador que foi implementada com o uso do pipeline.

- A) *CISC*
- B) *RISC*
- C) *Pipelining*
- D) *RAID*
- E) *Meltdown*

17) Estruturas de dados são objetos que armazenam dados. Dentre as estruturas abaixo, aquela que NÃO é conhecida corresponde a:

- A) Pilhas
- B) Filas

- C) Árvores
- D) Tabelas de dispersão
- E) Quadrados

18) Em um ambiente de rede *IP* é fundamental o conhecimento de ferramentas de diagnósticos com o intuito de solucionar problemas. Qual dos comandos listados abaixo é muito utilizado para verificar se um equipamento está operacional na rede podendo enviar e receber pacotes?

- A) *netstat*
- B) *conect*
- C) *vim*
- D) *ping*
- E) *printenv*

19) Em relação ao BD *Oracle* e à linguagem de programação padronizada *SQL*, para cada assertiva abaixo, informe se é VERDADEIRA (V) ou FALSA (F). Em seguida, marque a opção que corresponde à sequência CORRETA.

- ( ) no *Oracle*, sobre os benefícios do uso de triggers, pode-se dizer que é responsável por fazer uma replicação sincronizada e um armazenamento de acesso em tabelas do BD.
- ( ) na *SQL*, usando o comando: *SELECT \* FROM setor WHERE quantidade <> 200*, o resultado será: todos os registros na tabela que possuem o campo quantidade com valores maiores que 200, sabendo-se que só há registros com o campo quantidade menor ou igual a 200.
- ( ) no *Oracle*, as instruções *DML*, são usadas para criar e modificar as estruturas dos objetos armazenados no BD, no caso das declarações *CREATE*, *DROP* e *ALTER*.
- ( ) na *SQL*, quando se usa a função *AVG*, o resultado retornará a média de uma coluna, funcionando com valores numéricos e ignorando valores *NULL*.

- A) V - V - F - V
- B) V - F - F - V
- C) F - V - F - F
- D) V - F - V - F
- E) F - F - F - V

20) Considerando o paradigma orientado a objetos, o que é uma Instância de Classe?

- A) Uma abstração de um objeto do mundo real
- B) Um modelo que representa um objeto
- C) Uma variável de tipo primitivo da classe
- D) Um endereço de memória relacionado às definições da classe
- E) Uma ocorrência específica de uma classe

21) Com relação a sistemas de arquivos, julgue os itens a seguir:

- I. O *Windows 7* não suporta o sistema de arquivos *NTFS* nativamente;
- II. Arquivos maiores de 4 GB não podem ser armazenados em volumes *FAT32*;
- III. *Ext3* é um sistema de arquivos usado geralmente em sistemas operacionais *Linux*;
- IV. Assim como no *FAT32*, no *NTFS* é possível limitar permissão de acesso (leitura e escrita) para arquivos e pastas.

- A) Somente II e III estão corretas
- B) Somente I e IV estão corretas
- C) Somente II, III e IV estão corretas
- D) Somente I, III e IV estão corretas
- E) Todas estão corretas

22) A memória computacional pode ser definida como um circuito eletrônico responsável por armazenar dados e instruções necessários ao processamento e que são importantes para o funcionamento de um computador.

Analisando as memórias:

- (I) Cache
- (II) Memória Principal
- (III) Memória Secundária

Associe-as às definições:

- ( ) para melhoria de seu desempenho tem um *buffer* de escrita e leitura
- ( ) é controlada por hardware e serve para otimizar o tempo de resposta
- ( ) armazena os dados e instruções que estão em processamento

Qual a alternativa que apresenta a sequência CORRETA das associações acima, de cima para baixo:

- A) I, II e III
- B) I, III e II

- C) II, I e III
- D) III, I e II
- E) III, II e I

23) O conceito de Programação Orientada a Objetos que permite construir objetos especializados utilizando características de objetos mais generalistas, possibilitando reuso de código à medida que os atributos e métodos de classes já existentes podem gerar novas classes mais específicas, é o de:

- A) associação de classes
- B) herança
- C) encapsulamento
- D) classe abstrata
- E) polimorfismo

24) Com relação a criptografia, segurança e autenticação, julgue os itens a seguir:

- I. Numa conexão *HTTPS* (*HyperText Transfer Protocol Secure*) ocorre o uso da criptografia assimétrica entre o site (servidor) e o visitante (cliente);
- II. A criptografia simétrica, usa uma única chave para criptografar e descriptografar dados, desta forma, é necessário que a chave seja compartilhada entre remetente e destinatário;
- III. O Certificado Digital é um dispositivo que garante a autenticidade e irretratabilidade de um documento, sendo muito utilizado em serviços pela internet;
- IV. Cartão *RFID*, biometria digital e senha pessoal são alguns dos elementos utilizados como controle de acesso de usuários.

- A) Somente I, III e IV estão corretas
- B) Somente I, II e IV estão corretas
- C) Somente II e III estão corretas
- D) Somente I e II estão corretas
- E) Todas estão corretas

25) Em um projeto de desenvolvimento ou manutenção de software, a modelagem de dados é uma etapa determinante e essencial. Uma das partes importantes que definem as características em uma representação permanente de relação lógica, considerando o processo final do BD, é:

- A) Entidade-Relacionamento
- B) Entidade
- C) Atributo
- D) Instância
- E) Relacionamento

26) \_\_\_\_\_ é um método chamado no momento da criação do objeto através do operador *new*. Este método promove a inicialização do objeto. Complete a lacuna com a alternativa CORRETA relacionada ao método da programação orientada a objetos.

- A) Destruitor
- B) Construtor
- C) Atributos
- D) Público
- E) Qualificador

27) Com relação e gerenciamento de memória primária e secundária, julgue os itens a seguir:

- I. A memória *RAM* (*Random Access Memory*) é um tipo de memória primária que tem a função de armazenar os dados de programas e sistema operacional que estão em uso pelo computador;
- II. Um exemplo típico de memória secundária é o *Pendrive*, cujo a velocidade de acesso é inferior à memória primária;
- III. Tanto o sistema operacional *Windows* quanto o *Linux* possuem o recurso de estender virtualmente a memória *RAM* para um dispositivo de memória secundária, conhecido como Arquivo de Paginação e *Swap* respectivamente;
- IV. A memória *RAM* trata-se de uma memória volátil.

- A) Somente I e III estão corretas
- B) Somente I e IV estão corretas
- C) Somente II, III e IV estão corretas
- D) Somente I, III e IV estão corretas
- E) Todas estão corretas

28) Considerando o Diagrama Entidade Relacionamento (DER) que é a representação gráfica e principal ferramenta do Modelo Entidade-Relacionamento (MER). Nessa base, observe a questão abaixo:

“A notação conhecida como **pé-de-galinha**, ou no original **Crow’s foot**, de James Martin, trata de uma representação de relacionamentos onde a cardinalidade máxima e mínima é gráfica, sendo assim: o símbolo mais \_\_\_\_\_ ao retângulo é a representação da cardinalidade máxima e o mais \_\_\_\_\_ é a cardinalidade mínima.”

As palavras que completam CORRETAMENTE as lacunas na questão acima são, respectivamente:

- A) reto e inclinado
- B) completo e simples
- C) distante e próximo
- D) inclinado e reto
- E) próximo e distante

29) Orientação a objetos é um paradigma de programação baseado em diversas unidades de software chamadas objetos. Marque a alternativa INCORRETA com relação a programação de orientação a objetos.

- A) Os pacotes são pastas as quais podemos guardar arquivos (classes)
- B) Declarar um objeto é o mesmo que instanciar um objeto
- C) Cada objeto possui um endereço de memória
- D) O comportamento de um objeto é definido pelos métodos de sua classe
- E) Atributos estáticos são conhecidos como atributos de classes

30) Com relação a arquitetura cliente-servidor, internet e intranet, julgue os itens a seguir:

- I. O protocolo *FTP (File Transfer Protocol)* é utilizado numa arquitetura cliente-servidor, sendo necessário também a instalação de um *software* cliente para que a transferência de arquivos ocorra;
- II. A internet, dentre outras definições, é a rede mundial de computadores, um dos pilares no desenvolvimento da tecnologia da informação, entretanto, ela precisa da intranet para que ocorra comunicação entre continentes;

III. A intranet tem facilitado muito as operações das empresas, através dela colaboradores exercem seu papel na empresa de forma remota;

IV. Tanto o protocolo *HTTP* quanto o *FTP* são utilizados em ambientes de internet, já em intranet estes protocolos não se aplicam.

- A) Somente I, III e IV estão corretas
- B) Somente II e III estão corretas
- C) Somente III e IV estão corretas
- D) Somente I e III estão corretas
- E) Todas estão corretas